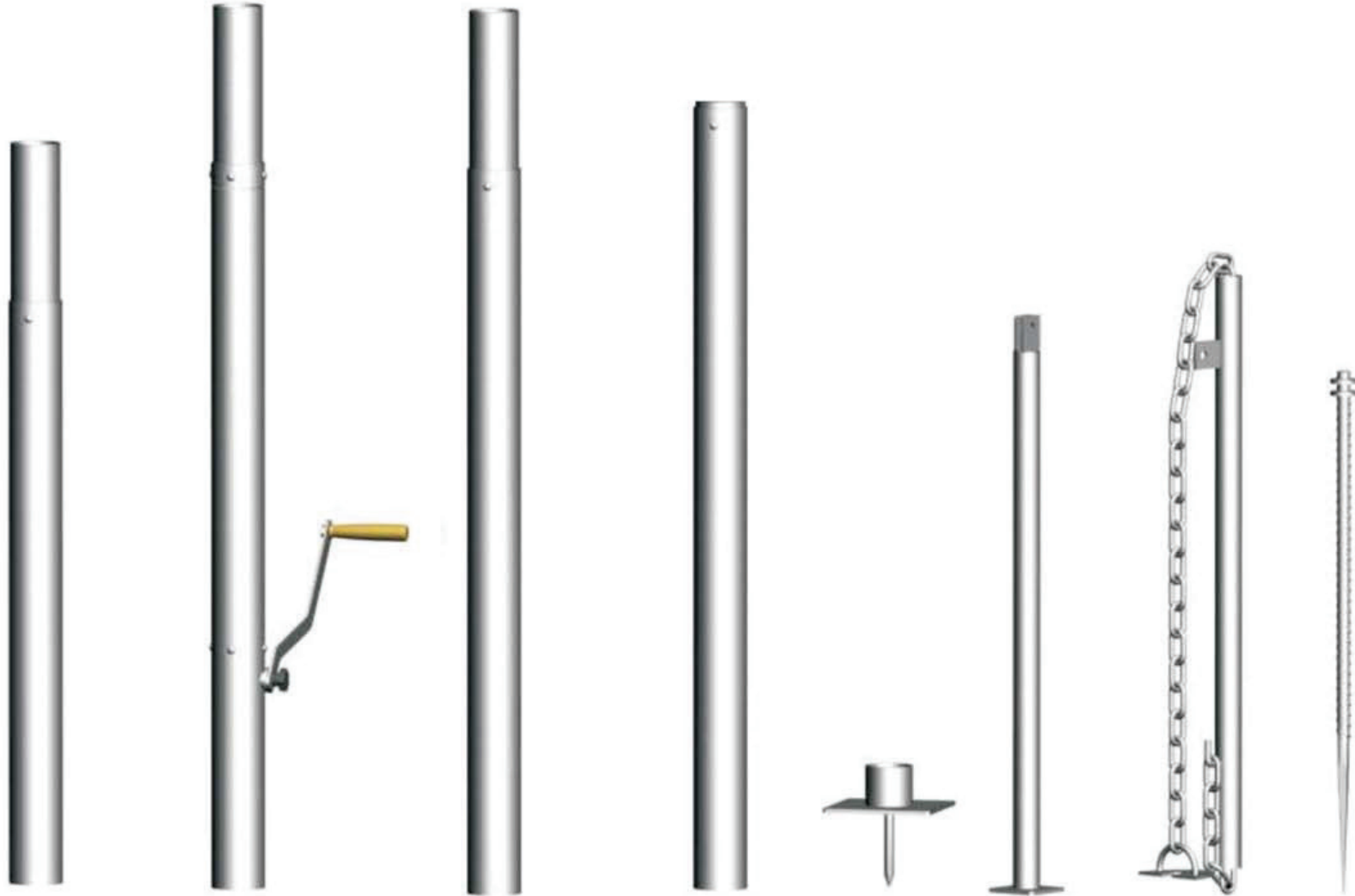


Double Pole Star Shade - 13.65m x 8.65m x 5m





Ax2

Bx2

Cx2

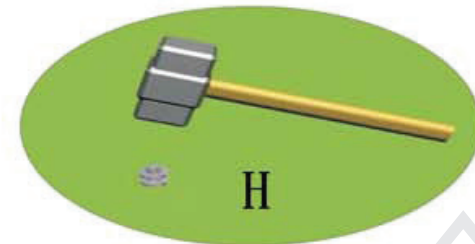
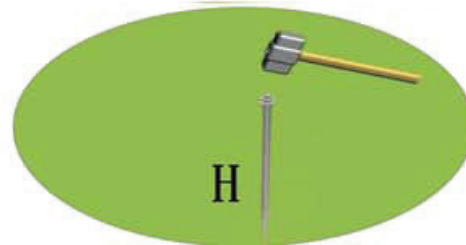
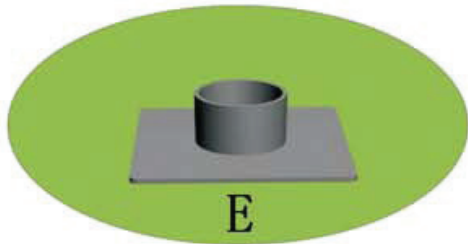
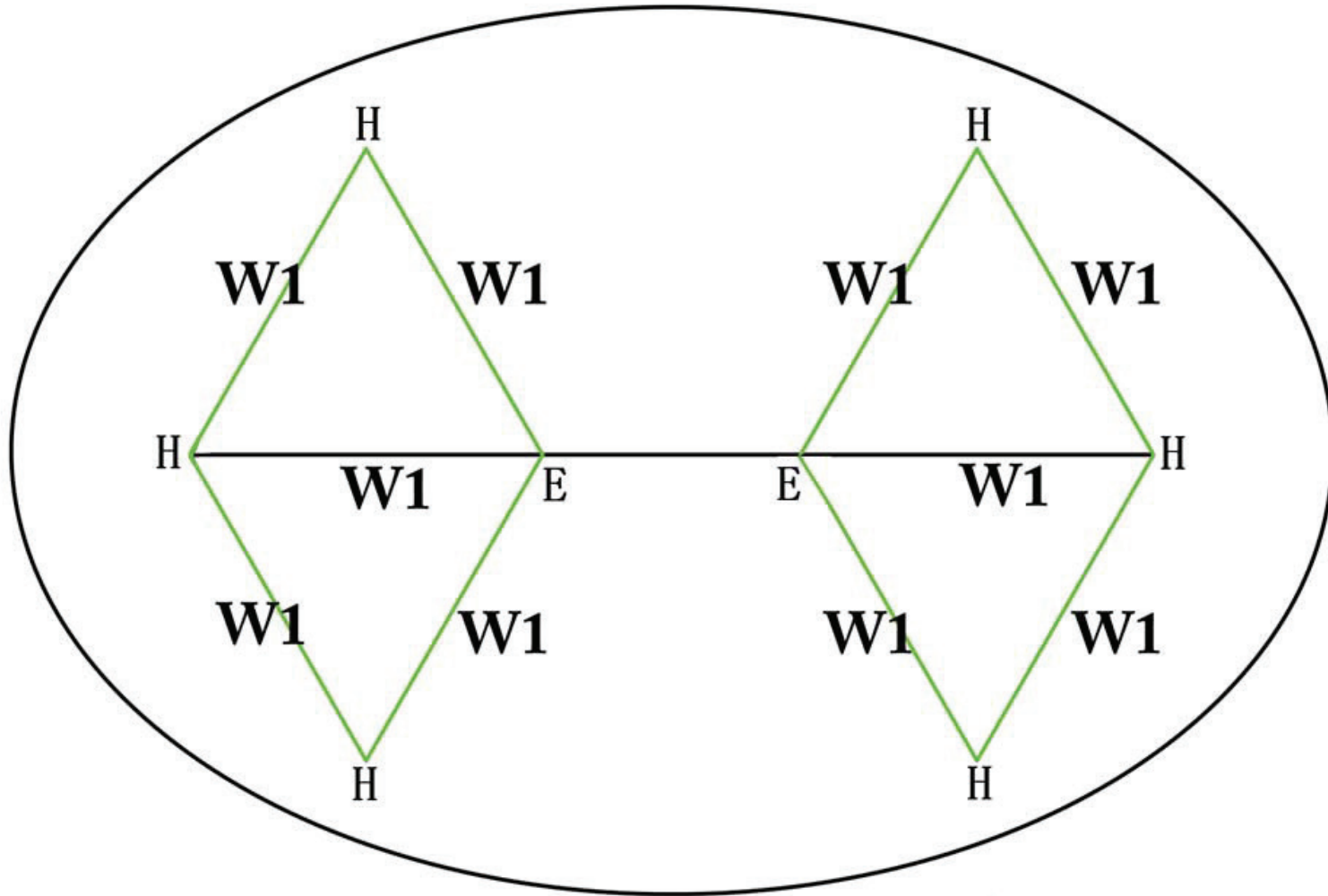
Dx2

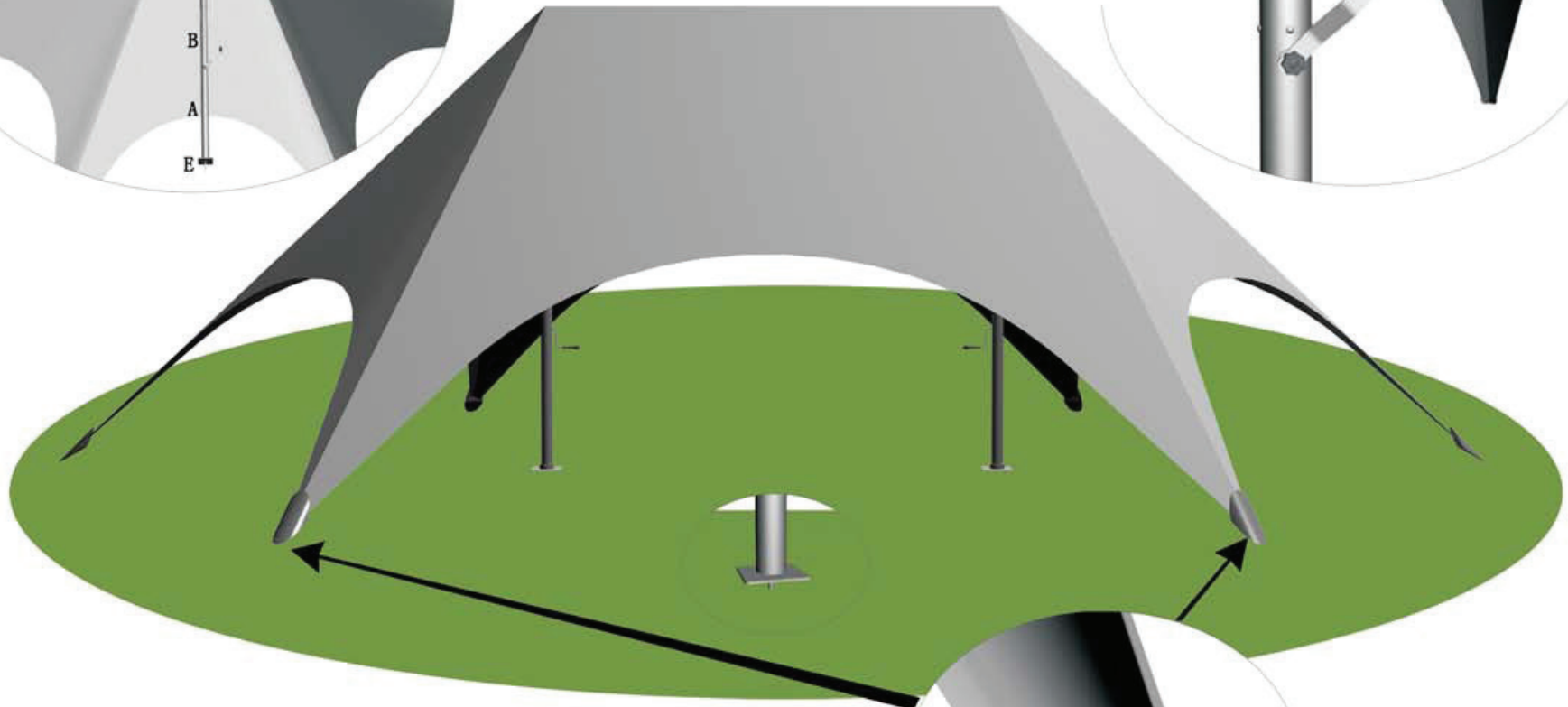
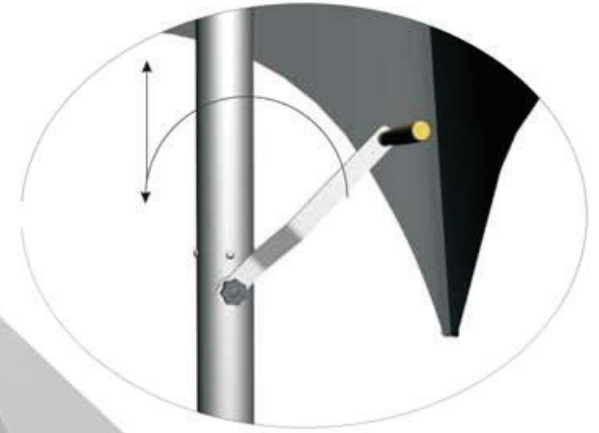
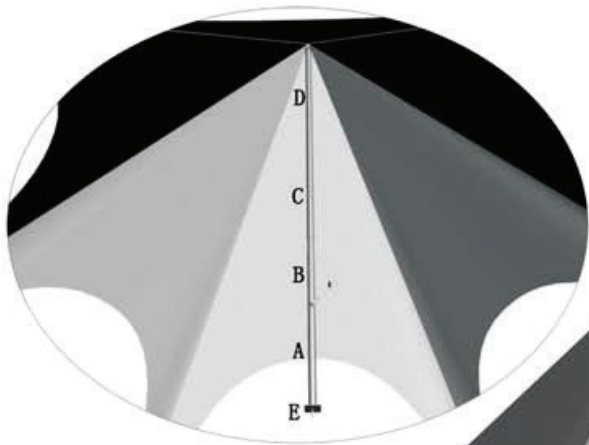
Ex2

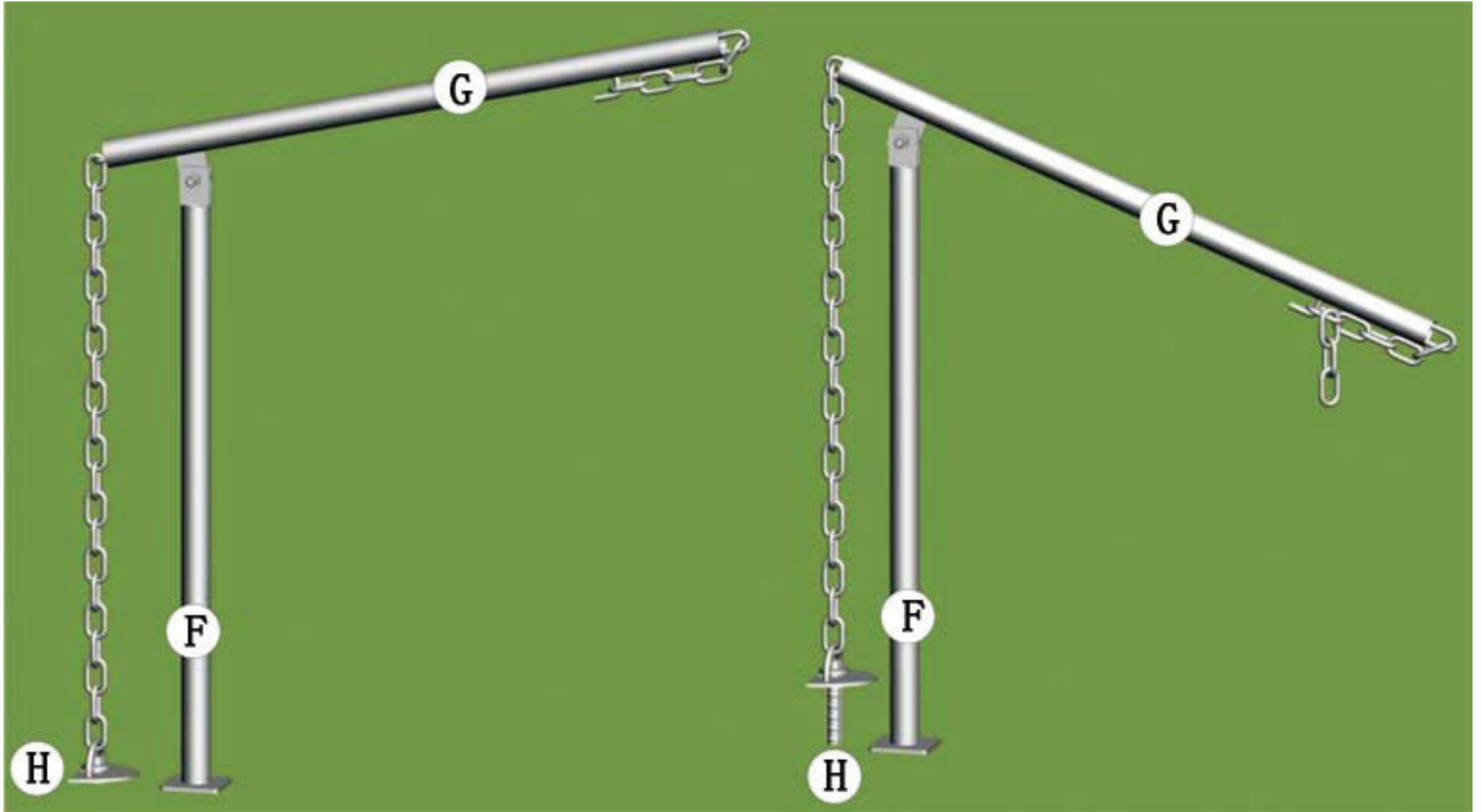
Fx1

Gx1

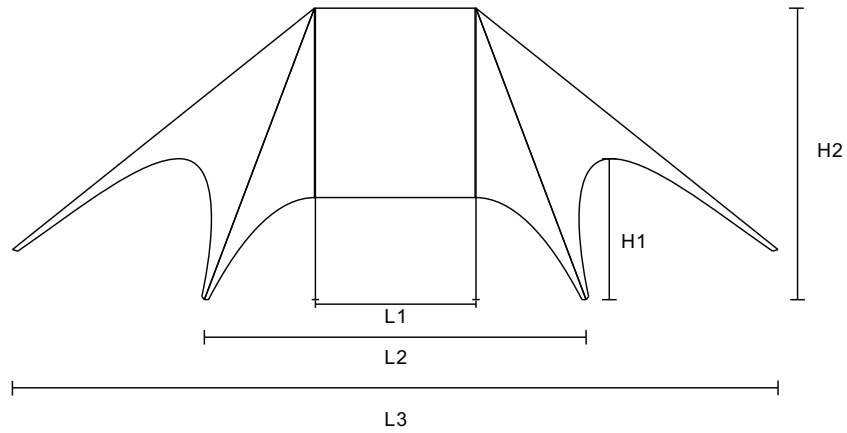
Hx1



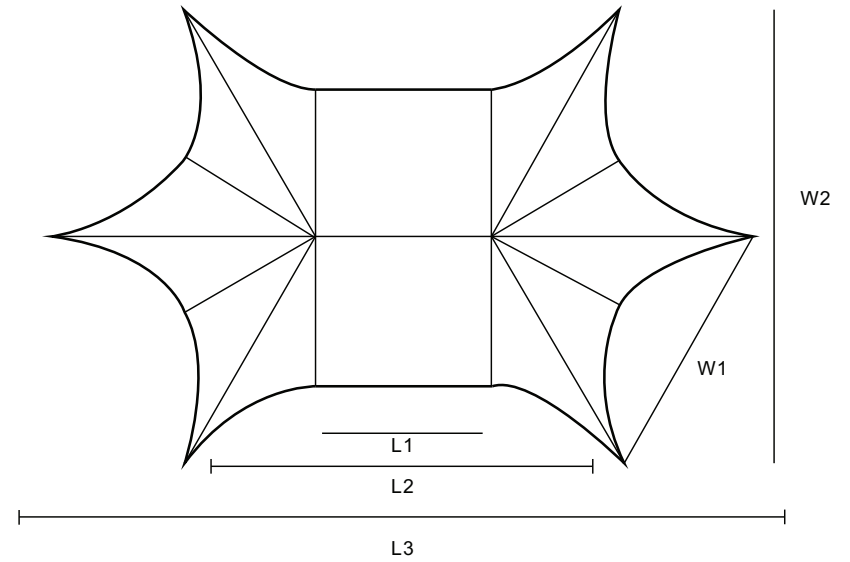




LENGTHS & HEIGHTS



LENGTHS & WIDTHS



Size	L1	Length		Width		Height	
		L2	L3	W1	W2	H1	H2
13.65x8.65x5M	3.65M	8.65M	13.65M	5M	8.65M	2.1M	5M

## RESTRICTIES:

- De tent moet ALTIJD voldoende en correct verankerd worden!
- Bij windsnelheden boven de 4 Beaufort raden we het gebruik van onze stertenten af.
- EVACUEER de tent bij rukwinden boven de 90km/u.
- Als de tent opgesteld blijft 's nachts of voor een langere periode kan er CONDENSATIE optreden. Condensatie kan bij de naden samenlopen waardoor het lijkt alsof de tent lekt. Wat uiteraard niet het geval is.
- Als de tent nat wordt opgeplooid, laat u ze best binnen de 24u OPENSTAAND drogen.

**Stertenten zijn evenementen tenten. We raden af om de tenten permanent op te stellen, hiervoor zijn ze niet gemaakt. En bij windsnelheden boven de 4 Beaufort raden we het gebruik van onze stertenten af.**

## RESTRICTIONS:

- La tente doit TOUJOURS être correctement lestée!
- Si la vitesse du vent dépasse 4 Beaufort nous déconseillons l'usage de nos tentes étoiles.
- Lors de rafale de vent de plus de 90km/h EVACUEZ la tente.
- Si la tente reste régulièrement installée la nuit ou pour une longue période, de la CONDENSATION peut se former. La condensation peut couler le long des coutures et donner l'impression que la tente ne soit plus imperméable.
- Lorsque vous pliez la tente mouillée, veillez à la déplier dans les 24h pour la faire sécher. En cas d'éventuel endommagement à la structure, au toit, aux parois latérales, etc. Merci de le signaler dans les 3 jours après réception du matériel.

**Les tentes étoiles sont des tentes événementielles. Nous déconseillons de les monter de façon permanente, car leur structure n'est pas prévue à cet usage. Et par vent de plus de 4 Beaufort, nous vous déconseillons le montage.**